

SE	Bruksanvisning
DK	Betjeningsvejledning
NO	Bruksanvisning
FI	Käyttöohjeet ja osaluettelo
EE	Kasutusjuhend
LV	Instrukcija/Lietošanas pamācība
LT	Eksploatacijos instrukcija
CZ	Návod k obsluze
SK	Návod na použitie
AT/DE	Gebrauchsanleitung
PL	Instrukcja obsługi
GB	Operating Instructions
IE	Operating Instructions



Bruksanvisning

[40479, 40480] Hydraulisk domkraft



Obs! Ägare och användare MÅSTE läsa och förstå den här manualen innan produkten används.

Version 1.0





Tack för valet av vår hydrauliska domkraft. Läs igenom bruksanvisningen noga innan användning för din säkerhet och korrekt användning.

OBS!

All information som skrivs i denna bruksanvisning är baserad på uppgifter som fanns tillgängliga vid tidpunkten för tryckning. Fabriken förbehåller sig rätten att förändra produkten när som helst utan förvarning eller ådra sig någon påföljd pga. ändringar. Vänligen kontrollera med fabriken för eventuella uppdateringar.

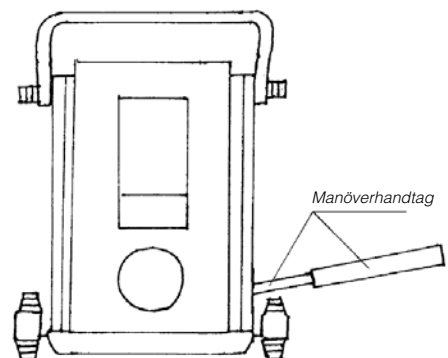
Denna domkraft är en kraftfull domkraft med justerbar och extra låg lyftprofil. Läs och förstå denna bruksanvisning fullt ut innan användning.

1. SPECIFIKATIONER

Kapacitet (ton)	3	8
Min. lyfthöjd (mm)	15	20
Lyfthöjd (mm)	140	140
Nettovikt (kg)	21.5	28.5

2. ANVÄNDNING

- 2.1 Sätt den skårade änden av pumphandtaget i sänkventilen och dra åt ventilen genom att skruva den medurs.
- 2.2 Sätt i pumphandtag i hylsan med pumpkolv. Se figur 1. Med upp-och-nerrörelse av pumphandtaget lyfts kolvstängens stadigt upp och således objektet som skall lyftas. Kolvstängens stannar när den nått sin lyfthöjd.



Figur 1

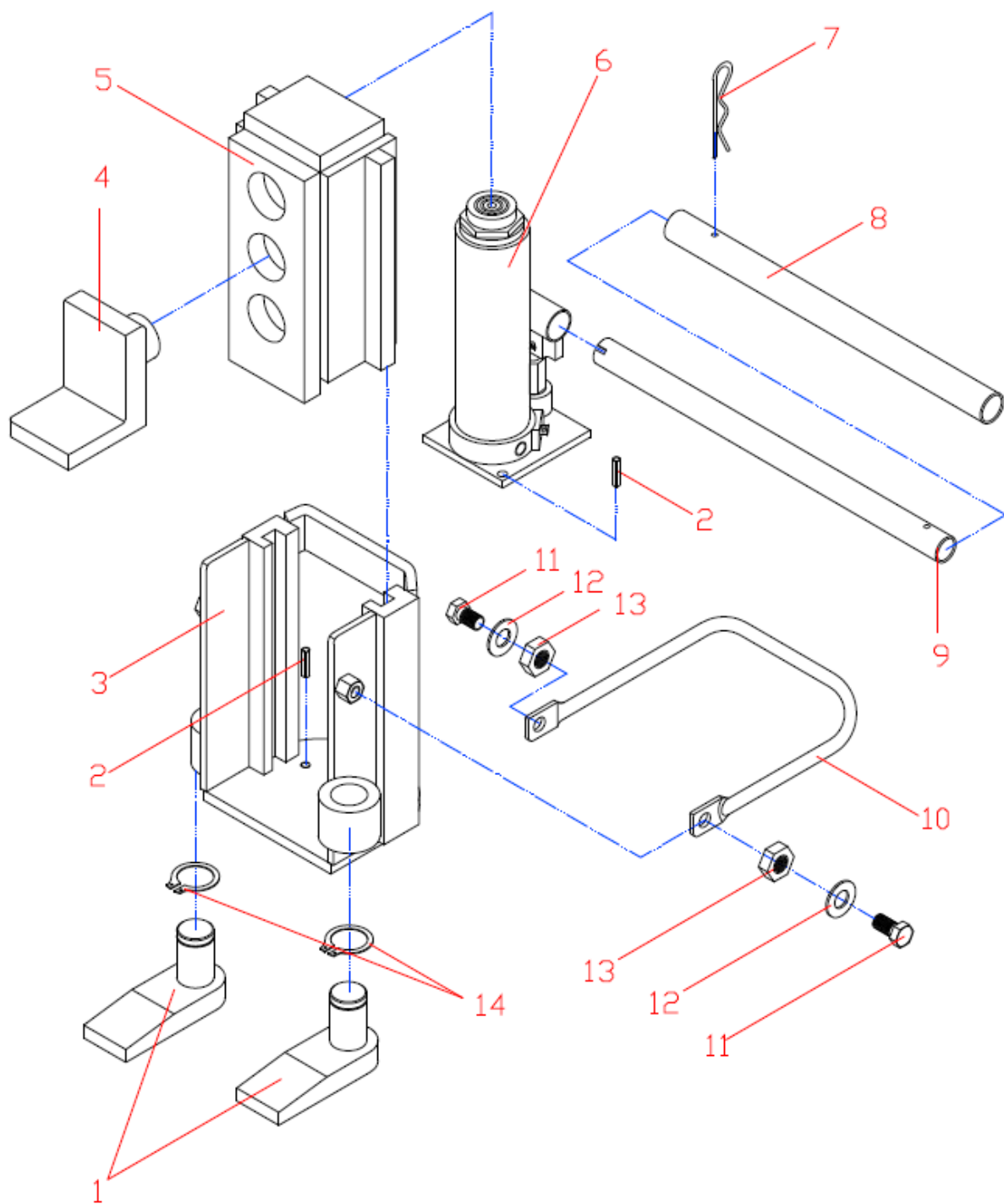
- 2.3 Sänk kolven genom att skruva sänkventilen moturs med den skårade änden av handtaget. Släpp långsamt ut pumptrycket för att förhindra risk för olycka.

3. SÄKERHETSFÖRESKRIFTER

- 3.1 Denna typ av domkraft används för att lyfta. Annat stöd bör tillföras efter att lasten är lyft. All verksamhet under last vid pågående lyft är förbjuden.
- 3.2 Överbelasta aldrig domkraften. Domkraften är försedd med ett överbelastningsskydd. Domkraften kommer inte att lyfta en last som överstiger den maximalt tillåtna.
- 3.3 Domkraften skall användas på ett fast och plant underlag som kan bära lasten.
- 3.4 Vid en omgivningstemperatur på -5 °C till 45 °C, bör maskinolja av N15 (GB443-84) användas. Vid en omgivningstemperatur på -20 °C till -5 °C, bör en olja med lägre viskositet användas.
- 3.5 Användaren skall vara informerad om säkerhetsinstruktionerna.

4. UNDERHÅLL OCH REPARATION

- 4.1 Ta ut domkraften från stödramen vid byte eller påfyllning av olja. Placera domkraften i vågrätt position, ta bort oljepluggen och håll i den filtrerade oljan med hjälp av en tratt. Sätt tillbaka oljepluggen.
- 4.2 För utsläpp av luft öppnar man bara oljepluggen.



5. RESERVELSLISTA

Nr.	Beskrivning	Antal
1	Stödfot	2
2	Sprint	2
3	Stativ	2
4	Ställbar lyftklack	1
5	Kåpa	1
6	Domkraft	1
7	Fjädersprint	1

8	Pumping handle	1
9	Pumphandtag	1
10	Bärhandtag	1
11	Skruv	2
12	Bricka	2
13	Mutter	2
14	Låsring	2



Försäkran om överensstämmelse

AJ Produkter AB försäkrar härmed att:

Produkt: Hydraulisk domkraft
Artikel nr.: 40479 (TG30), 40480 (TG80)
Överensstämmer med direktiv: 2006/42/EC
Harmoniserande standarder: -
Tillverkare: Hardlift Equipment Co., Ltd.
Datong Road, Binhu District
Wuxi, Jiangsu
China

Halmstad 2016-03-01

Edward Van Den Broek
Product Manager, AJ Produkter AB



AJ Produkter AB
301 82 Halmstad, Sweden
www.ajprodukter.se